

CF/CFU ECONOX

CALDAIE IN GHISA A BASSA TEMPERATURA SCORREVOLE



CFU...



CF...

EL 110SL BOLLITORE
POSIZIONATO SOTTO
LA CALDAIA CF/CFUEL 160SL BOLLITORE
POSIZIONATO SOTTO
LA CALDAIA CF/CFU

COLLEGAMENTO CANNA FUMARIA O
CAMERA STAGNA CON SCARICO FUMI/ASPIRAZIONE ARIA COASSIALE (KIT FF MY921 opzionale):

CFU gruppo termico a bassa temperatura scorrevole con bruciatore a gasolio

CF caldaie a bassa temperatura scorrevole da dotare di un bruciatore a gasolio o a gas

- **CF:**
 - da 22,4 a 46,4 kW, riscaldamento
- **CF E CFU ... + BOLLITORE (A.C.S. TRAMITE BOLLITORE POSIZIONATO SOTTO LA CALDAIA):**
 - Bollitore 110 litri EL 110SL
 - Bollitore 160 litri EL 160SL



CF/CFU...: riscaldamento



CF/CFU.../EL 110SL,
CF/CFU.../EL 160SL:
riscaldamento e produzione a.c.s.



CFU: gasolio
CF: gasolio o gas

CONDIZIONI DI UTILIZZO

caldaia

Pressione massima d'esercizio: 3 bar
Temperatura massima d'esercizio: 90°C
Termostato di sicurezza: 110°C
Termostato regolabile da 30 a 90°C

bollitore acqua calda sanitaria

Pressione massima d'esercizio: 10 bar
Temperatura massima d'esercizio: 95°C

omologazione

CF/CFU...: B₂₃
CFU... (camera stagna): C₁₃, C₃₃ (modelli 22 e 29)

classe NO_x

3 secondo EN 267

Le caldaie CF/CFU... sono dotate di serie del pannello di comando E-Pilot. Le caldaie sono fornite senza la pompa di riscaldamento, se l'impianto dovesse necessitarne è possibile ordinare il kit di equipaggiamento idraulico MY445. Esso è composto da: una pompa riscaldamento modulante ad indice di efficienza energetica EEI < 0,23, un vaso espansione riscaldamento da 18 litri, una valvola di non ritorno, uno sfiato, una valvola di sicurezza e di un manometro.

Tutti i modelli sono disponibili in 2 versioni:

- collegamento canna fumaria (B₂₃),
- collegamento coassiale orizzontale per i modelli 22 e 29 - (C₁₃) o verticale (C₃₃).

SOMMARIO

| | |
|-------|---|
| 3 | PRESENTAZIONE DELLA GAMMA |
| 4 | CFU MODELLI PROPOSTI E OPZIONI |
| 5 | CARATTERISTICHE TECNICHE: DESCRIZIONE |
| 7-9 | CARATTERISTICHE TECNICHE: DIMENSIONI PRINCIPALI |
| 10-11 | PANNELLO DI COMANDO E-PILOT E OPZIONI |
| 12-14 | OPZIONI CALDAIE: MODULI IDRAULICI |
| 15 | OPZIONI CALDAIE: ALTRI |
| 16 | INFORMAZIONI UTILI PER L'INSTALLAZIONE: INSTALLAZIONE NEL LOCALE CALDAIA E COLLEGAMENTO ARIA/FUMI |
| 17-19 | INFORMAZIONI UTILI PER L'INSTALLAZIONE: COLLEGAMENTI IDRAULICI ED ESEMPI DI INSTALLAZIONI |

PRESENTAZIONE DELLA GAMMA

ELEVATE PRESTAZIONI

- Rendimento al 30% (ritorno 30°C) fino al 97,3 %
- Ridotte emissioni di agenti inquinanti, classe NOx 3

I PUNTI DI FORZA

- Caldaia conforme alle esigenze ErP.
 - Scambiatore di calore in ghisa eutettica collaudato e resistente per funzionamento a bassa temperatura scorrevole fino a 30°C e raffreddamento completo fra una richiesta di riscaldamento e l'altra.
 - Progettazione del circuito a 3 giri di fumo e focolare bagnato che consente un'ottima qualità di combustione.
 - **Bruciatore a gasolio compatto (escluse versioni CF)**, prerogolato, integrato sotto la mantellatura della caldaia, a ridotte emissioni di NOx e CO in grado di soddisfare i requisiti più rigorosi.
 - Pannello di comando dotato di una sonda esterna di serie che integra la visualizzazione del conteggio dell'energia:
 - **E-Pilot**: regolazione programmabile per la gestione di un circuito diretto e di un circuito ACS (sonda ACS opzionale, fornita invece di serie con i bollitori EL 110 SL o EL 160SL) + 1 o 2 circuiti miscelati (solo per i modelli CF/CFU 36-46) con l'aggiunta di 1 o 2 opzioni « Scheda + sonda per valvola miscelatrice ».
 - **Le caldaie con i bollitori in opzione CF/CFU... + EL 110SL e CF/CFU... + EL 160SL** sono di **concezione modulare** con bollitore ACS vetrificato a serpentino «Standard Load» e protezione tramite anodo in magnesio, ovvero:
 - da **110 litri** posizionato sotto la caldaia in modo da costituire una colonna dall'estetica uniforme con altezza e profondità ridotte,
 - da **160 litri** posizionato orizzontalmente sotto la caldaia e posizionabile contro il muro (la seconda del modello) in modo da costituire una colonna dall'estetica uniforme con altezza e profondità ridotte.
- I bollitori EL 110SL e EL 160SL sono forniti di serie con la sonda ACS. I raccordi di collegamento caldaia/bollitore sono forniti come opzione (collo MY925) con:
- pompa di riscaldamento modulante ad indice di efficienza energetica EEI < 0,23, in grado di assicurare in qualsiasi momento acqua calda sanitaria in abbondanza.
- **Le CF/CFU...** sono semplici da installare e di facile manutenzione:
 - caldaie fornite in 1 collo per le versioni solo riscaldamento;
 - possibilità di utilizzare barre di trasporto, buona accessibilità ai componenti;
 - piedini regolabili sotto alla caldaia e al bollitore ACS

ECO-SOLUTIONS DE DIETRICH

ETICHETTA ENERGETICA

Ogni caldaia viene consegnata con la propria etichetta energetica; questa contiene numerose informazioni: efficienza energetica, consumo energetico annuale, nome del fabbricante, livello sonoro, ecc. Combinando la caldaia ad esempio con un impianto solare, un bollitore di stoccaggio ACS, un dispositivo di regolazione o un altro generatore è possibile migliorare le prestazioni della propria installazione e generare un'etichetta «sistema» corrispondente.

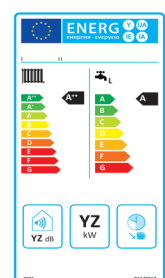
a questo riguardo visitare il sito « dedietrich-riscaldamento.it »



ECO-SOLUTIONS De Dietrich comprende l'ultima generazione di prodotti e sistemi multienergia, ancora più semplici, più efficienti e più economici, per un comfort che rispetta l'ambiente.



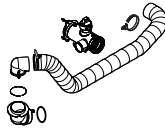

L'etichetta energetica relativa alla denominazione ECO-SOLUTIONS indica le prestazioni del proprio prodotto.

dedietrich-riscaldamento.it



CFU... MODELLI PROPOSTI

CALDAIE CF/CFU ECONOX

| | MODELLI | POTENZA UTILE A 50/30°C (KW) | PANNELLO DI COMANDO E-PILOT | OPZIONE: KIT CAMERA STAGNA MY921 (MODELLI 22 E 29) | |
|---|---------|------------------------------------|--|---|---|
|  <p>EASYLIFE</p> <p>CF_Q0002 CFU...</p> | CFU-22 | 22,4 |  <p>CF_Q0007</p> |  <p>CF_F0056</p> | |
| | CFU-29 | 29,8 | | | x |
| | CFU-36 | 37,2 | | | - |
| | CFU-46 | 46,4 | | | - |
| | | | | | |
|  <p>CF_Q0001 CF...</p> | CF-22 | 22,4 | | | |
| | CF-29 | 29,8 | | | |
| | CF-36 | 37,2 | | | |
| | CF-46 | 46,4 | | | |
| | | | | | |

* Con bruciatore di riferimento tipo: F 10N3 per CF 22 e CF 29, M 100/2S per CF 36, M 100/3S per CF 46

OPZIONI BOLLITORE ACS EL 110SL E EL 160SL

| MODELLI | CF/CFU | 22/EL 110SL | 22/EL 160SL | 29/EL 160SL |
|---|----------|-------------|-------------|-------------|
| Potenza utile caldaia | kW | 22,4 | 22,4 | 29,8 |
| Capacità di stoccaggio a.c.s. | l | 110 | 160 | 160 |
| Potenza scambiata | kW | 22,4 | 22,6 | 26,4 |
| Portata specifica a $\Delta t = 30$ K (secondo EN 13 203-1) | l/min | 18,5 | 24 | 25 |
| Portata oraria a $\Delta t = 35$ K | l/h | 550 | 555 | 650 |
| Portata su 10 min a $\Delta t = 30$ K | l/10 min | 190 | 245 | 250 |
| Coefficiente di dispersione termica | W/K | 1,46 | 1,52 | 1,52 |
| Peso | kg | 259 | 275 | 293 |

Prestazioni sanitarie a temperatura ambiente del locale: 20°C, temp. acqua fredda sanitaria: 10°C, temp. acqua calda sanitaria a Pn: 45°C, temp. acqua calda primaria: 80°C, temp. di stoccaggio a.c.s.: 60°C

CARATTERISTICHE TECNICHE

CARATTERISTICHE TECNICHE E PERFORMANCE

Tipo generatore:

- CF/CFU... : riscaldamento
- CF/CFU... + EL... : riscaldamento e acqua calda sanitaria con bollitore (opzionale)

Tipo caldaia: bassa temperatura scorrevole

Bruciatore:

- CFU: soffiato integrato (gruppo termico)
- CF: nessuno

Energia utilizzata:

- CFU: gasolio
- CF: gas o gasolio

Evacuazione prodotti di combustione:

- CF/CFU...: canna fumaria
- CFU ...: camera stagna con kit MY921 (modelli 22 e 29)

Temperatura:

- termostato regolabile da 30 a 90°C

Cod. Certificato CE: CE-0085CQ0004

CARATTERISTICHE COMUNI CALDAIE

| MODELLI | CF/CFU... | 22 | 29 | 36 | 46 |
|--|-------------------|-------------|-------------|-------------|-------------|
| Portata nominale (potenza al focolare) | kW | 24 | 32 | 40 | 50 |
| Potenza utile utile nominale (a 80/60°C) | kW | 22,4 | 29,8 | 37,2 | 46,4 |
| Rendimento in % PCI, a carico... % e temp. acqua ... °C | % | 93,3 | 93,1 | 93,1 | 92,7 |
| • 100 %, temp. media 70°C • 30 %, temp. media 40°C | % | 97,3 | 96,6 | 97,0 | 96,7 |
| Efficienza energetica stagionale : Etas prodotto (senza integrazione regolazione) | % | 86 | 86 | 86 | 86 |
| Portata nominale di acqua a potenza nominale e $\Delta t = 20$ K | m ³ /h | 0,964 | 1,282 | 1,602 | 1,994 |
| Perdita all'arresto a $\Delta t = 30$ K | W | 83 | 95 | 109 | 122 |
| • ausiliari (senza circolatore) a potenza nominale | W | 152 | 162 | 156 | 160 |
| Potenza elettrica | W | 4 | 4 | 4 | 4 |
| • ausiliari in standby | W | 4 | 4 | 4 | 4 |
| • circolatore a potenza nominale | W | 24 | 24 | - | - |
| Contenuto acqua | l | 24,5 | 30,0 | 35,5 | 41 |
| Perdita di carico lato acqua $\Delta t = 20$ K | mbar | 5 | 9 | 13 | 22 |
| Portata massica dei fumi | kg/h | 36 | 48 | 59 | 76 |
| Prevalenza residua al condotto fumi (CF/CFU... - versioni canna fumaria) | Pa | 5 | 5 | 5 | 5 |
| Altezza manometrica disponibile nel circuito riscaldamento ⁽¹⁾ | mbar | 573 | 483 | - | - |
| • CFU... | kg | 170 | 192 | 229 | 253 |
| • CF... | kg | 175 | 203 | 221 | 244 |

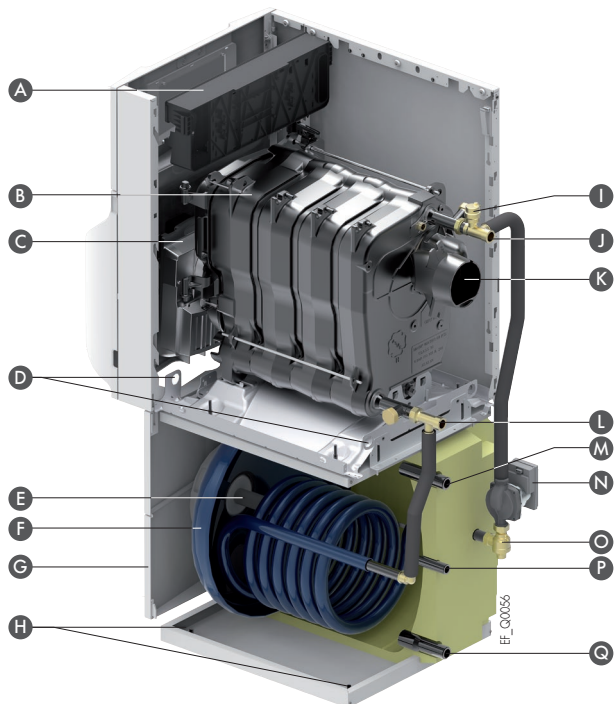
Valori a potenza utile (potenza alta) e CO₂ = 13% con gasolio
(1) Solo per versioni equipaggiate con collo MY445

CARATTERISTICHE TECNICHE

DELLE CALDAIE

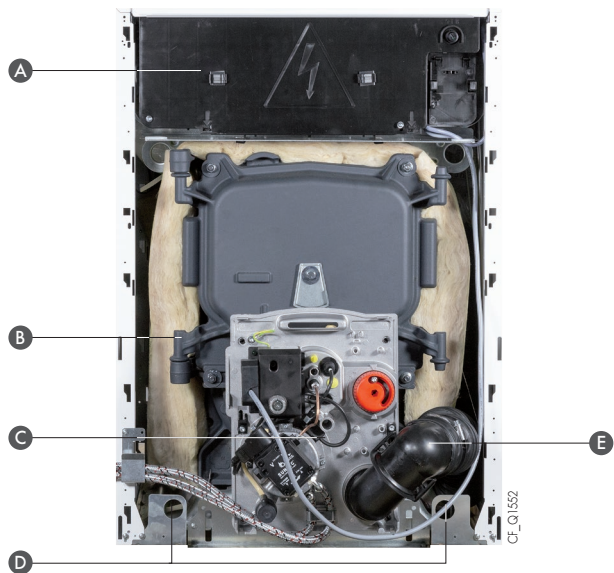
DESCRIZIONE

MODELLO CFU... CON BOLLITORE EL 110SL



- A Pannello di comando E-Pilot (vedere pagina 10)
- B Scambiatore di calore in ghisa eutettica
- C Bruciatore a gasolio prerogolato
- D Fori per eventuale barra di trasporto
- E Anodo in magnesio
- F Bollitore in acciaio vetrificato con scambiatore a serpentino
- G Bollitore acqua calda sanitaria isolato da 110 litri
- H Piedini regolabili
- I Stiato automatico
- J Mandato riscaldamento
- K Condotto fumi
- L Ritorno riscaldamento
- M Uscita ACS
- N Pompa carico bollitore modulante ad indice di efficienza energetica EEI < 0,23
- O Rubinetto di scarico
- P Raccordo ricircolo
- Q Ingresso acqua fredda

VISTA ANTERIORE (SENZA MANTELLATURA) DEL MODELLO CFU... CON OPZIONE KIT «CAMERA STAGNA» MY921



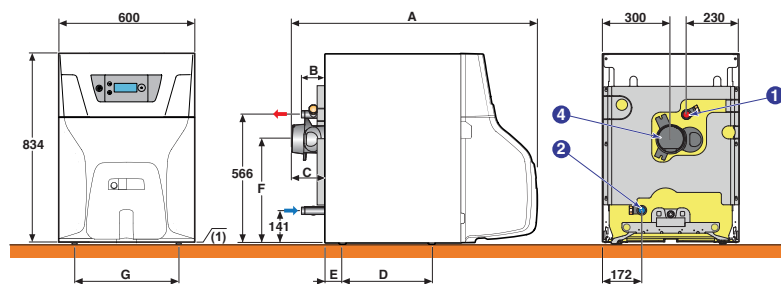
- A Pannello di comando
- B Porta bruciatore con cardini
- C Bruciatore compatto prerogolato, integrato sotto la mantellatura nella parte anteriore della caldaia a ridotte emissioni di NOx e CO in grado di rispondere alle esigenze più rigorose
- D Fori per eventuale barra di trasporto
- E Alimentazione dell'aria di combustione al bruciatore

DIMENSIONI PRINCIPALI

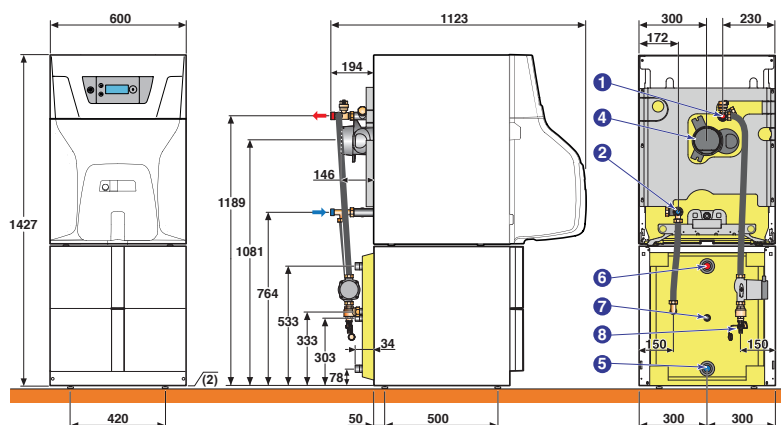
DELLE CALDAIE

MODELLI CALDAIE IN GHISA CON BRUCIATORE A GASOLIO

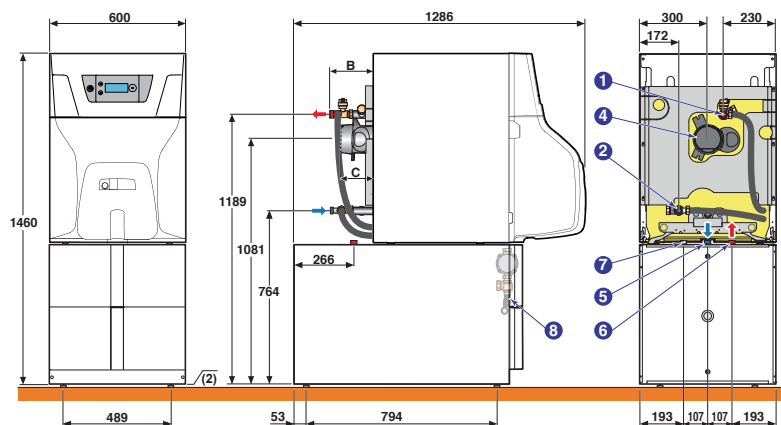
CFU...



CFU... + EL 110SL



CFU... + EL 160SL



| MODELLO | A | B | C | D | E | F | G |
|-------------------|------|-----|-----|-----|----|-----|-----|
| CFU 22 | 1075 | 102 | 146 | 397 | 75 | 458 | 460 |
| CFU 29 | 1202 | 229 | 272 | 397 | 75 | 458 | 460 |
| CFU 36 | 1384 | 100 | 194 | 696 | 52 | 449 | 280 |
| CFU 46 | 1510 | 227 | 321 | 823 | 75 | 449 | 280 |
| CFU 22 + EL 110SL | 1123 | 194 | 146 | - | - | - | - |
| CFU 22 + EL 160SL | - | 194 | 146 | - | - | - | - |
| CFU 29 + EL 160SL | - | 321 | 272 | - | - | - | - |

- ① Mandata riscaldamento G 1"
- ② Ritorno riscaldamento G 1"
- ④ Condotto fumi: • CFU 22, 29: Ø 125 mm
• CFU 36, 46: Ø 153 mm
- ⑤ Entrata a.f.s. G 1"
- ⑥ Uscita a.c.s. G 1"
- ⑦ Raccordo ricircolo (opzionale) G 3/4"
- ⑧ Rubinetto di scarico, raccordo per tubo Ø 14 mm int.

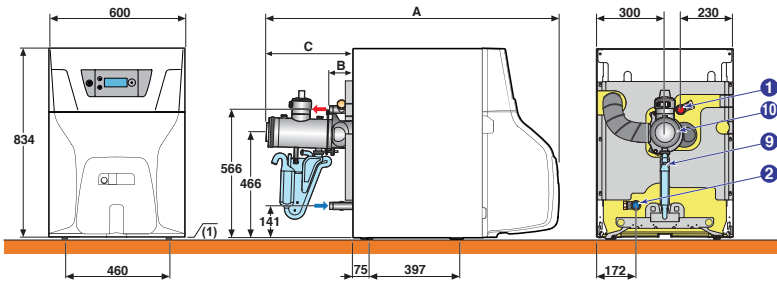
- (1) Piedini regolabili: • CFU 22, 29: da 9 a 35 mm
• CFU 36, 46: da 19 a 45 mm
- (2) Piedini regolabili da 10 a 30 mm

DIMENSIONI PRINCIPALI

DELLE CALDAIE

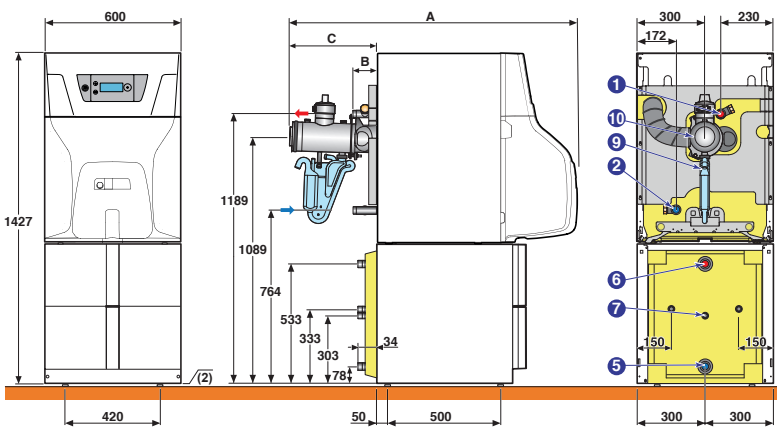
MODELLI CALDAIE IN GHISA CON BRUCIATORE A GASOLIO (CON KIT CAMERA STAGNA OPZIONALE MY921)

CFU... FF



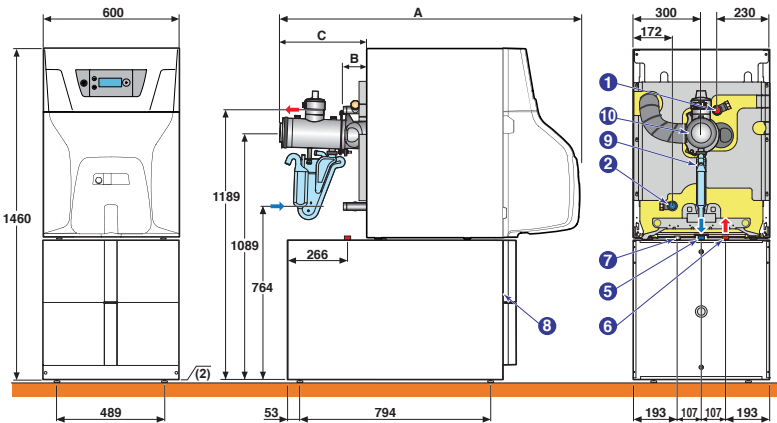
CF_E0159

CFU... FF + EL 110SL



CF_E0160

CFU... FF + EL 160SL



CF_E0161

| MODELLO | A | B | C |
|----------------------|------|-----|-----|
| CFU 22 FF | 1406 | 102 | 433 |
| CFU 29 FF | 1505 | 226 | 557 |
| CFU 22 FF + EL 110SL | 1406 | 102 | 433 |
| CFU 22 FF + EL 160SL | 1406 | 102 | 433 |
| CFU 29 FF + EL 160SL | 1505 | 225 | 557 |

- ① Mandata riscaldamento G 1"
- ② Ritorno riscaldamento G 1"
- ⑤ Entrata a.f.s. G 1"
- ⑥ Uscita a.c.s. G 1"
- ⑦ Raccordo ricircolo (opzionale) G 3/4"
- ⑧ Rubinetto di scarico, raccordo per tubo Ø 14 mm int.
- ⑨ Scarico della condensa
- ⑩ Collegamento aria/fumi Ø 80/125 mm

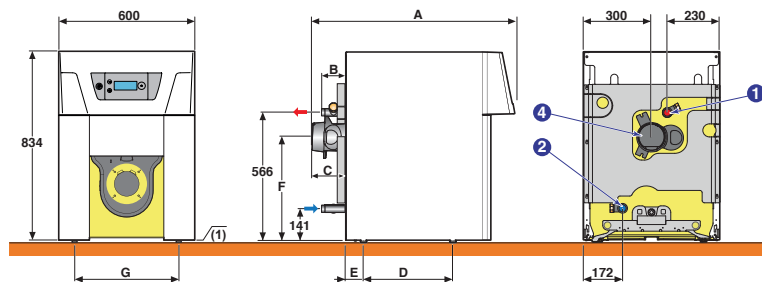
(1) Piedini regolabili da 9 a 35 mm
 (2) Piedini regolabili da 10 a 30 mm

DIMENSIONI PRINCIPALI

DELLE CALDAIE

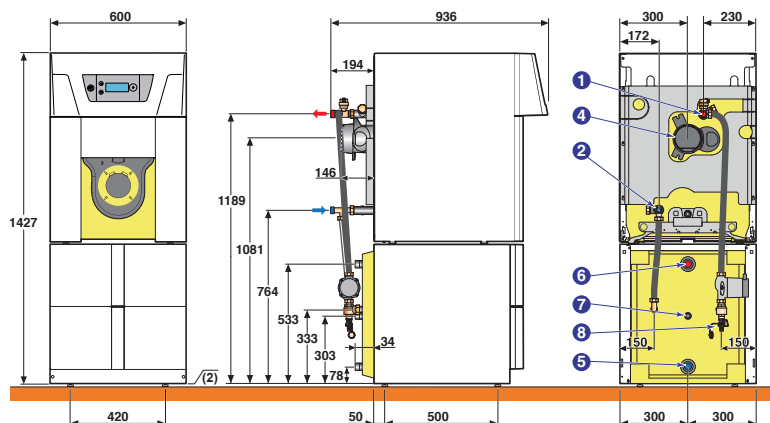
MODELLI DA EQUIPAGGIARE CON UN BRUCIATORE GASOLIO O GAS

CF...



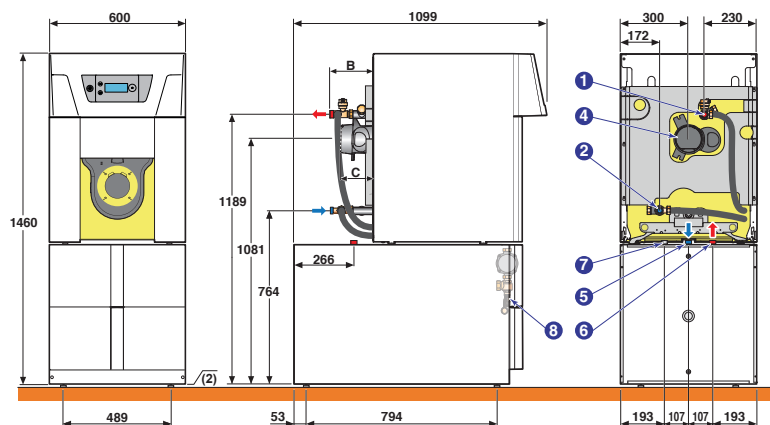
CF_10026

CF... + EL 110SL



CF_10027

CF... + EL 160SL



CF_10028

| MODELLO | A | B | C | D | E | F | G |
|------------------|------|-----|-----|-----|-----|-----|-----|
| CF 22 | 890 | 102 | 146 | 397 | 75 | 458 | 460 |
| CF 29 | 1017 | 226 | 270 | 397 | 75 | 458 | 460 |
| CF 36 | 1214 | 98 | 190 | 696 | 52 | 449 | 280 |
| CF 46 | 1342 | 225 | 320 | 823 | -75 | 449 | 280 |
| CF 22 + EL 110SL | 936 | 194 | 146 | - | - | - | - |
| CF 22 + EL 160SL | - | 194 | 146 | - | - | - | - |
| CF 29 + EL 160SL | - | 321 | 270 | - | - | - | - |

- ① Mandata riscaldamento G 1"
- ② Ritorno riscaldamento G 1"
- ④ Condotto fumi: • CF 22, 29: Ø 125 mm
• CF 36, 46: Ø 153 mm
- ⑤ Entrata a.f.s. G 1"
- ⑥ Uscita a.c.s. G 1"
- ⑦ Raccordo ricircolo (opzionale) G 3/4"
- ⑧ Rubinetto di scarico, raccordo per tubo Ø 14 mm int.

(1) Piedini regolabili: • CF 22, 29: da 9 a 35 mm
• CF 36, 46: da 19 a 45 mm

(2) Piedini regolabili da 10 a 30 mm

PANNELLO DI COMANDO

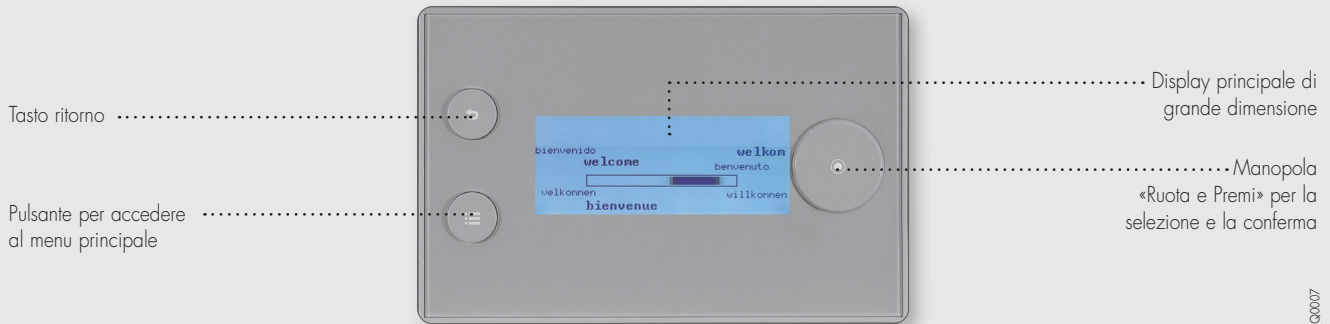
E-PILOT

PANNELLO DI COMANDO E-PILOT

Il pannello di comando montato sulla caldaia CF/CFU EcoNox, incorpora un sistema di controllo elettronico utilizzato per adattare la potenza termica alle effettive esigenze dell'impianto, in funzione della sonda esterna (sonda esterna fornita di serie).

E-PILOT installato sulla caldaia CF/CFU EcoNox permette di gestire, di fabbrica, un circuito diretto. Con l'aggiunta dell'opzione scheda + sonda (MY440) permette la gestione di un secondo circuito miscelato.

La regolazione può essere utilizzata anche per gestire l'acqua calda sanitaria.



CF_Q0007

OPZIONI DEL PANNELLO DI COMANDO E-PILOT



EE_Q0027

SCHEDA + SONDA PER 1 CIRCUITO CON VALVOLA MISCELATRICE (LUNG. 2,5 M) - COLLO MY440

Permette la gestione di un circuito con valvola miscelatrice. La scheda si colloca a fianco della scheda principale del pannello di comando E-Pilot. Per i modelli CF/CFU 36 e 46, è possibile installare 2 schede per il controllo di 2 circuiti miscelati.



8518Q022

SONDA ACQUA CALDA SANITARIA (LUNG. 5 M) - COLLO AD212

Consente la regolazione con priorità della temperatura e la programmazione della produzione di acqua calda sanitaria.

SCELTA DELLE OPZIONI IN FUNZIONE DEL PANNELLO DI COMANDO E DEI CIRCUITI COLLEGATI

| | | Tipo di circuito | | | | | |
|---------------------|-----------------------|------------------|--------------|-----------|---------------------|-------------------------|---------------|
| | | | | | | | |
| | | a.c.s. | diretto | miscelato | diretto + miscelato | diretto + 2 x miscelati | 2 x miscelati |
| Pannello di comando | CFU 22/29 CF 22/29 | AD212 (1) | di serie (2) | MY440 (2) | MY440 (2) | no | |
| | CFU/CF 36/46 | AD212 (1) | di serie (2) | MY440 (2) | MY440 (2) | 2 x MY440 (2) | |

Regolazioni in funzione della temperatura esterna o ambiente:

(1) Sonda a.c.s. consegnata di serie con i bollitori EL 110SL e EL 160SL.

(2) Da completare eventualmente con:

- se si desidera una regolazione in funzione della temperatura ambiente: cronotermostato (collo AD337, AD338, AD140) oppure comando ambiente (collo AD303, AD304 o AD324)
- se si desidera una regolazione in funzione della temperatura esterna: • Sonda esterna (collo FM46)
 - Sonda esterna (collo FM46) + cronotermostato (collo AD337, AD338, AD140) oppure comando ambiente (AD303, AD304 o AD324)

PANNELLO DI COMANDO

E-PILOT

TERMOSTATI/SONDE AMBIENTE COMPATIBILI/SONDA ESTERNA



TERMOSTATO AMBIENTE PROGRAMMABILE:

- **FILARE - COLLO AD337**
- **SENZA FILI - COLLO AD338**

Questo cronotermostato controlla il riscaldamento secondo diverse modalità di funzionamento

• **AUTOMATICO:** secondo la programmazione oraria, la temperatura di riferimento passa automaticamente da Comfort a Economy e viceversa.

È anche possibile rimanere in Comfort permanente, Ridotto permanente o Protezione permanente dal gelo.

• **ASSENZA:** questa modalità permette di impostare una temperatura permanente tra 5 e 15°

• **MANUALE:** questa modalità permette di passare da Comfort a Economy (o viceversa) fino al prossimo cambio di programma.

• **STOP:** questa modalità permette di fermare la domanda di riscaldamento in estate per esempio.



TERMOSTATO AMBIENTE NON PROGRAMMABILE - COLLO AD140

I termostati programmabili garantiscono la regolazione e la programmazione settimanale del riscaldamento in base a differenti modalità di funzionamento: "Automatico" secondo programmazione, "Permanente" ad una temperatura regolata o "Vacanze". La versione senza fili include un modulo trasmettitore da fissare al muro, accanto a caldaia.

Il termostato non programmabile consente solo la regolazione della temperatura ambiente in base al set-point specificato.



COMANDO AMBIENTE MODULANTE "OPENTHERM":

- **CON FILI - COLLO AD304**
- **RADIO - COLLO AD303**

Questo comando garantisce la regolazione della temperatura e la programmazione del riscaldamento e dell'acqua calda sanitaria. Integrano parametri di regolazione per la caldaia: pendenza curva di riscaldamento, temperatura max caldaia, velocità del ventilatore,... nonché una stima del conteggio di energia (numero di ore di funzionamento della pompa, ACS, totale, ecc). Il regolatore adatta la potenza della caldaia alle effettive necessità.

Sono possibili 3 modalità di funzionamento:

- **AUTOMATICO:** secondo programmazione settimanale effettuata: per ciascun periodo programmato sarà possibile indicare la temperatura richiesta.
- **PERMANENTE:** consente di mantenere in permanente la temperatura scelta per il giorno, la notte o l'antigelo.
- **VACANZE:** destinata ad assenze di lunga durata. Consente di immettere le date di inizio e fine ferie nonché la temperatura di antigelo.

Per il funzionamento in funzione della temperatura esterna è possibile aggiungere un sonda esterna (collo FM46).

La versione senza fili viene consegnata con un dispositivo ricetrasmittitore da fissare al muro accanto alla caldaia.



SONDA AMBIENTE SMART TC° CON CAVO (R-BUS) - COLLO AD324

SONDA AMBIENTE "RADIO" WIFI SMART TC° CON RADIOTRASMETTITORE - COLLO AD341

MODULO COMANDO A DISTANZA INTERATTIVO SUPPLEMENTARE "RADIO" WIFI SMART TC° (SENZA RADIOTRASMETTITORE) - COLLO AD342

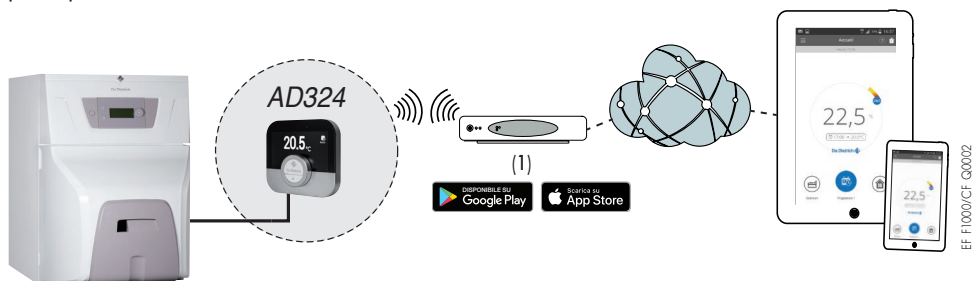
Permette il controllo a distanza del riscaldamento e dell'acqua calda sanitaria tramite un'app scaricabile gratuitamente, facile da usare per l'utente e con la possibilità di fornire l'accesso all'impianto ai professionisti (tramite autorizzazione).

Permette il controllo a distanza dell'impianto, compresi i programmi orari di funzionamento e l'accesso a parametri come il controllo dei consumi energetici con backup dei dati.

SMART TC° può funzionare anche come un normale termostato, senza Wi-Fi né applicazione. Si raccomanda comunque di collegarlo ad Internet per poter beneficiare degli ultimi aggiornamenti.

Per ulteriori dettagli vedere il volantino tecnico.

principio d'installazione



(1) SMART TC° può funzionare anche come un normale cronotermostato, senza WiFi né applicazione, tuttavia, per avere la possibilità di ottenere gli ultimi aggiornamenti, si consiglia di collegarlo a Internet



SONDA ESTERNA - COLLO FM46

Consente di misurare la temperatura esterna per la gestione dei vari circuiti.



SONDA ESTERNA RADIO - COLLO AD346

La sonda esterna "radio" è disponibile come opzione per gli impianti in cui l'installazione della sonda esterna con fili, fornita con il pannello E-PILOT risulta essere troppo complessa. Se si utilizza questa sonda con un comando a distanza radio (AD341), non è necessario ordinare un secondo modulo "radio".

OPZIONI CALDAIE

MODULI IDRAULICI

Dagli elementi presentati nella pagina seguente, è possibile costituire kit di collegamento idraulici completi, in funzione dell'impianto da realizzare.

ELENCO DEI COLLI NECESSARI IN FUNZIONE DEL TIPO DI IMPIANTO DA REALIZZARE

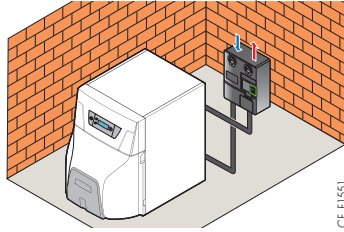


EA143

EA144

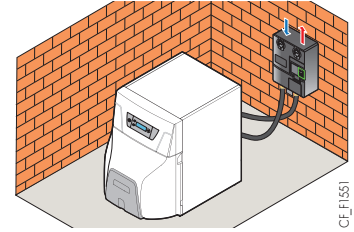
8575G068 - 8575G062

MONTAGGIO DEI MODULI IDRAULICI AUTOPORTANTI



CF_F1551

MONTAGGIO DEI MODULI IDRAULICI A PARETE



CF_F1551

| TIPO DI CALDAIA ► TIPO DI IMPIANTO DA REALIZZARE | CF/CFU ECONOX |
|---|--|
| 1 circuito diretto | MY460 (collegamento a destra) o MY465 (collegamento a sinistra) + EA143 |
| 1 circuito miscelato | MY460 (collegamento a destra) o MY465 (collegamento a sinistra) + EA144 + Scheda + sonda per 1 circuito con valvola miscelatrice MY440 |
| 1 circuito diretto + 1 circuito miscelato | MY460 (collegamento a destra) o MY465 (collegamento a sinistra) + EA140 + EA143 + EA144 + Scheda + sonda per 1 circuito con valvola miscelatrice MY440 |
| 2 circuiti miscelati (CFU 36 e CFU 46 SOLO) | MY460 (collegamento a destra) o MY465 (collegamento a sinistra) + EA140 + 2 x EA144 + Scheda + sonda per 1 circuito con valvola miscelatrice 2 x MY440 |
| 3 circuiti di cui 2 miscelati (CFU 36 e CFU 46 SOLO) | MY460 (collegamento a destra) o MY465 (collegamento a sinistra) + EA140 + EA143 + 2 x EA144 + Scheda + sonda per 1 circuito con valvola miscelatrice 2 x MY440 |

* Opzione

| TIPO DI CALDAIA ► TIPO DI IMPIANTO DA REALIZZARE | CF/CFU ECONOX |
|---|--|
| 1 circuito diretto | MY470 (Collegamento dei moduli idraulici a parete, a destra, a sinistra o centrale + EA142 + EA143 |
| 1 circuito miscelato | MY470 (Collegamento dei moduli idraulici a parete, a destra, a sinistra o centrale + EA142 + EA144 + Scheda + sonda per 1 circuito con valvola miscelatrice MY440 |
| 1 circuito diretto + 1 circuito miscelato | MY470 (Collegamento dei moduli idraulici a parete, a destra, a sinistra o centrale + EA140 + EA141 + EA143 + EA144 + Scheda + sonda per 1 circuito con valvola miscelatrice MY440 |
| 2 circuiti miscelati (CFU 36 e CFU 46 SOLO) | MY470 (collegamento dei moduli idraulici a parete, a destra, a sinistra o centrale) + EA140 + EA141 + 2 x EA144 + Scheda + sonda per 1 circuito con valvola miscelatrice 2 x MY440 |
| 3 circuiti di cui 2 miscelati (CFU 36 e CFU 46 SOLO) | MY470 (collegamento dei moduli idraulici a parete, a destra, a sinistra o centrale) + EA140 + EA141 + EA143 + 2 x EA144 + Scheda + sonda per 1 circuito con valvola miscelatrice 2 x MY440 |

* Opzione

CF_F1555

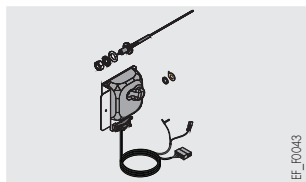
DESCRIZIONE DEI DIVERSI COLLI



BOLLITORE ACS EL 110SL - COLLO ER590

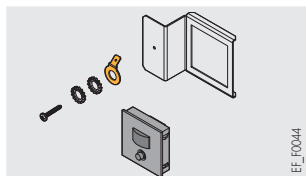


BOLLITORE ACS EL 160SL - COLLO ER592



ANODO A CORRENTE IMPOSTA « ACI » - COLLO MY475

In sostituzione dell'anodo in magnesio montato di serie sui bollitori ACS delle versioni CF/CFU... + EL 110SL e CF/CFU... + EL 160SL.



TESTER ANODO IN MAGNESIO - COLLO MY456

Si monta sulla parte anteriore della caldaia sotto la mantellatura e consente di visualizzare lo stato di usura dell'anodo in magnesio montato sulle versioni CF/CFU... + EL 110SL e CF/CFU... + EL 160SL.



KIT DI COLLEGAMENTO CF/CFU CON BOLLITORE INDIPENDENTE O SOLARE - COLLO ER599

Il kit include la pompa di carico (modulante ad indice di efficienza energetica $EEL < 0,23$), la valvola antiritorno, le tubazioni di collegamento con le caldaie CF/CFU... a un bollitore indipendente BPB/BLC o solare BSL.



KIT DI COLLEGAMENTO CFU/CF CON BOLLITORE EL 110SL O EL 160SL - COLLO MY925

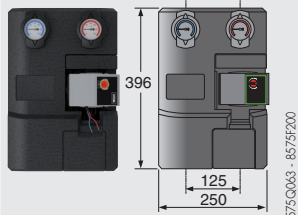
Il kit include la pompa di carico (modulante ad indice di efficienza energetica $EEL < 0,23$), la valvola antiritorno, le tubazioni di collegamento con le caldaie CF/CFU... a un bollitore EL 110SL o EL 160SL.

OPZIONI CALDAIE

KIT EQUIPAGGIAMENTO - MODULI IDRAULICI

DESCRIZIONE DEI DIVERSI COLLI

EA143

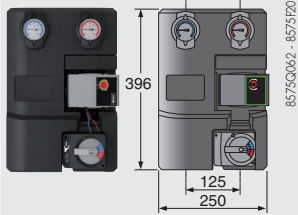


8575Q062 - 8575F200 - 8575Q063 - 8575F200

MODULO IDRAULICO PER 1 CIRCUITO DIRETTO - COLLO EA143

Completamente montato, isolato e collaudato; dotato di una pompa, di termometri integrati nelle valvole di isolamento e di una valvola antiritorno integrata nella valvola di mandata.

EA144

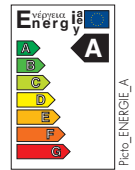
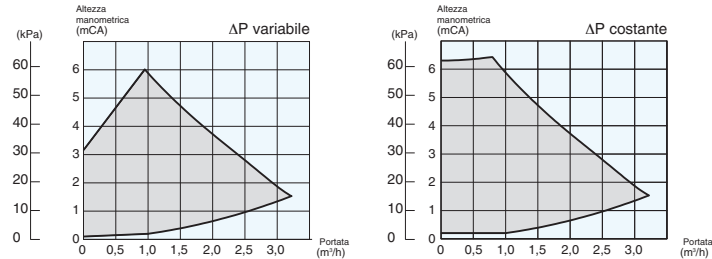


8575Q062 - 8575F200 - 8575Q063 - 8575F200

MODULO IDRAULICO PER 1 CIRCUITO MISCELATO - COLLO EA144

Completamente montato, isolato e collaudato; dotato di una pompa, di una valvola miscelatrice a 3 vie motorizzata, di una valvola deviatrice, di termometri integrati nelle valvole di isolamento e di una valvola antiritorno integrata nella valvola di mandata.

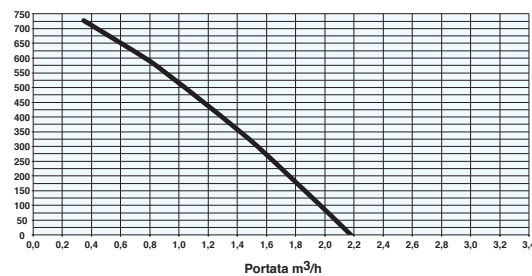
caratteristiche della pompa riscaldamento WILO YONOS PARA RS 25/6 in dotazione con i moduli idraulici EA143 e EA144



KIT EQUIPAGGIAMENTO - COLLO MY445

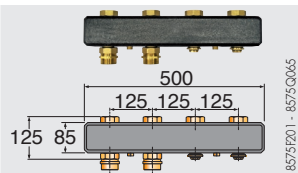
Il kit comprende pompa di riscaldamento modulante ad indice di efficienza energetica EEI < 0,23, vaso espansione riscaldamento da 18 litri, valvola di sicurezza, valvola di ritegno, sfiato, valvola di sicurezza e manometro.

Altezza disponibile nel circuito riscaldamento CON KIT MY445 ADATTO ALLE CALDAIE CF/CFU 22, 29 CIRCOLATORE WILO YONOS PARA 15/7 PWM



COLLETTORE ISOLATO - COLLO EA140

Da utilizzare con impianti dotati di 2 circuiti.



SET DI 2 MENSOLE MURALI PER COLLETTORE - COLLO EA141

Questa mensola permette di fissare il collettore al muro.

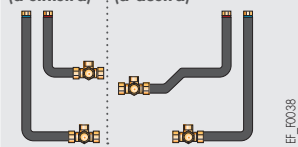


MENSOLA MURALE PER 1 MODULO IDRAULICO - COLLO EA142

Questo kit permette di fissare a muro 1 modulo idraulico per circuito diretto oppure 1 modulo idraulico per circuito miscelato. Si utilizza quando uno dei 2 moduli idraulici è montato singolarmente. Esso è dotato di 2 raccordi maschio/femmina in ottone.



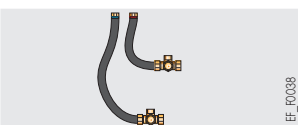
MY465 (a sinistra) MY460 (a destra)



TUBAZIONI DI RACCORDO CALDAIA/MODULO IDRAULICO PER RACCORDO:

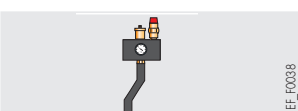
- A DESTRA - COLLO MY460
- A SINISTRA - COLLO MY465

Utilizzabili per 1 kit idraulico costituito da 1, 2 o 3 circuiti.



TUBAZIONI DI RACCORDO CALDAIA/MODULO IDRAULICO PER CF/CFU ECONOX (FLESSIBILE) - COLLO MY470

Utilizzabili per 1 kit idraulico costituito da 1, 2 o 3 circuiti.



KIT DI SICUREZZA IDRAULICO - COLLO MY480

Con sfiato automatico, valvola di sicurezza tarata a 3 bar e manometro. Si monta sulla croce di raccordo superiore.

DESCRIZIONE DEI DIVERSI COLLI

M 100 S



88020022A / 88020008A

BRUCIATORE GASOLIO (M) / GAS (G)

I bruciatori a gasolio o a gas De Dietrich sono bruciatori di nuovissima generazione particolarmente compatti e silenziosi, studiati appositamente per ottenere alti rendimenti e qualità di combustione.

consigli per la scelta dei bruciatori a seconda del tipo di caldaia:

| CALDAIA | BRUCIATORE GASOLIO | BRUCIATORE GAS |
|---------|----------------------|----------------|
| CF 22 | M 100 RS o M 100/1 S | G110-1N |
| CF 29 | M 100/2 S | G110-1N |
| CF 36 | M 100/2 S | G110-1N |
| CF 46 | M 100/3 S | G110-2N |

NB: le caratteristiche e le prestazioni di questi bruciatori sono contenute nelle loro schede tecniche di riferimento.

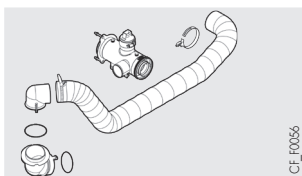


SFC_Q0006

FILTRO GASOLIO CON DISAERATORE « FLOCOTOP » - COLLO MT11

Si consiglia vivamente l'installazione di questo filtro. Viene posizionato sulla mantellatura della caldaia con arrivo dalla cisterna del gasolio tramite un circuito monotubo e consente:

- di eliminare i problemi legati all'utilizzo di gasolio a bassa temperatura
- di una migliore combustione grazie a un angolo di polverizzazione costante che garantisce una fiamma stabile
- di migliorare l'acustica del bruciatore
- di prelevare l'esatta quantità di gasolio necessaria eliminando il rischio di immettere nella pompa del gasolio residui di sporco.



CF_F0056

KIT SCARICO FUMI COASSIALE CFU 22 E 29 - COLLO MY921

Per collegamento camera stagna.

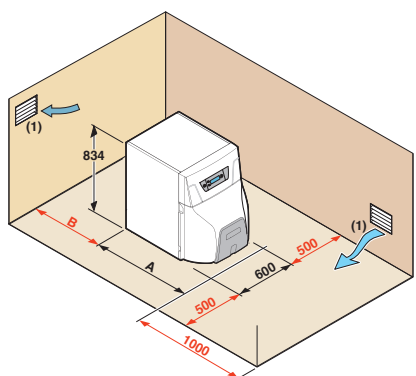
INFORMAZIONI UTILI

PER L'INSTALLAZIONE

INSTALLAZIONE NEL LOCALE CALDAIA

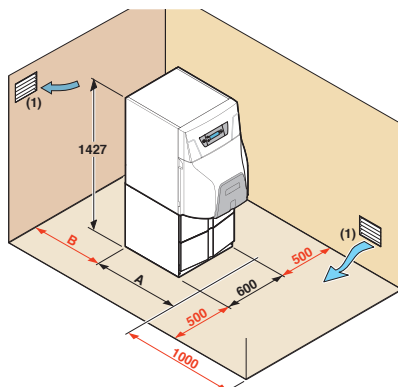
Le misure indicate corrispondono alle dimensioni minime (in millimetri) consigliate per assicurare una buona accessibilità attorno alla caldaia.

CF/CFU...



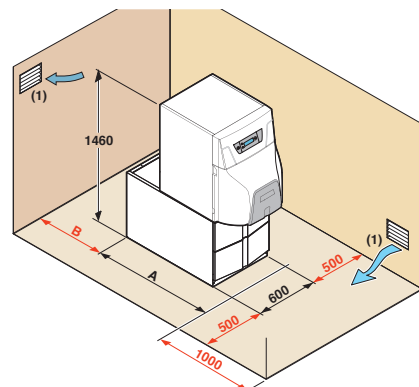
| | 22 | 29 | 36 | 46 |
|-----------------|------|------|------|------|
| CFU... (mm) | 1075 | 1202 | 1384 | 1510 |
| A CFU... (mm)* | 1362 | 1489 | - | - |
| CF... (mm) | 806 | 933 | 1159 | 1286 |
| B CF/CFU... (m) | 0,5 | 0,5 | 0,5 | 0,5 |
| CFU... (m)* | 1 | 1 | - | - |

CF/CFU... + EL 110SL



| | 22 |
|-----------------|------|
| CFU... (mm) | 1123 |
| A CFU... (mm)* | 1362 |
| CF... (mm) | 852 |
| B CF/CFU... (m) | 0,5 |
| CFU... (m)* | 1 |

CF/CFU... + EL 160SL



| | 22 | 29 |
|-----------------|------|------|
| CFU... (mm) | 1286 | 1286 |
| A CFU... (mm)* | 1362 | 1489 |
| CF... (mm) | 1015 | 1015 |
| B CF/CFU... (m) | 0,5 | 0,5 |
| CFU... (m)* | 1 | 1 |

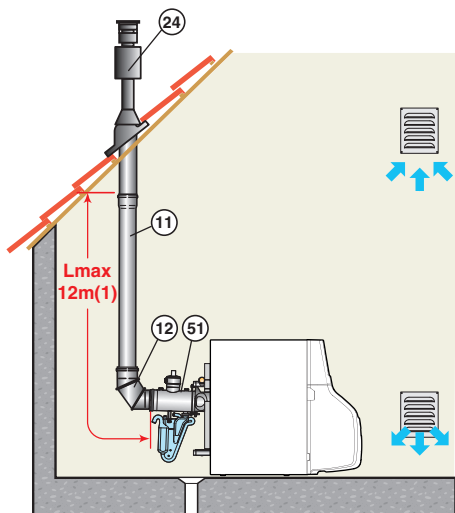
(1) Aerazione del locale caldaia non necessaria nella configurazione C₁₃, C₃₃ e C₉₃.

* : con kit MY921

COLLEGAMENTO ARIA/FUMI (CFU 22/29 CON KIT CAMERA STAGNA MY921)

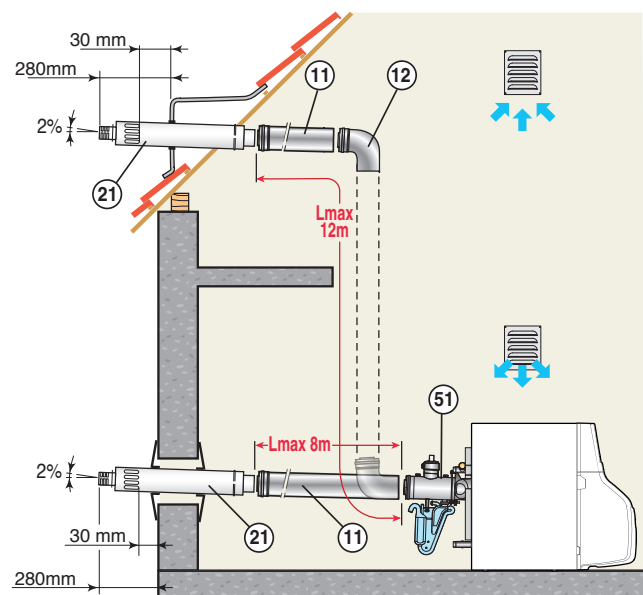
Per il collegamento aria/fumi e per le regole di installazione, vedere il foglio tecnico «Fumisteria». Per il dettaglio delle diverse configurazioni, vedere il foglio tecnico «Fumisteria» o il Catalogo Listino in vigore.

CONFIGURAZIONE C₃₃ - VERTICALE COASSIALE



(1) Per ogni metro di condotto orizzontale supplementare sottrarre 1,2 m alla lunghezza verticale L_{max} indicata

CONFIGURAZIONE C₁₃ - ORIZZONTALE COASSIALE



① Tubo coassiale lungo ② Terminale orizzontale ⑤ Kit scarico fumi
③ Curva coassiale ④ Terminale verticale coassiale camera stagna

TABELLA DELLE LUNGHEZZE MASSIME AMMISSIBILI DEI TUBI ARIA/FUMI IN BASE AL MODELLO DI CALDAIA

| TIPO DI COLLEGAMENTO ARIA/FUMI | | L_{MAX} : LUNGHEZZA MASSIMA EQUIVALENTE DEI TUBI DI COLLEGAMENTO IN METRI | |
|--|-----------------------------|---|--|
| | | CF/CFU... | |
| Tubi coassiali collegati a un terminale orizzontale (Inox) | C ₁₃ Ø 80/125 mm | 12 (1) | |
| Tubi coassiali collegati a un terminale verticale (Inox) | C ₃₃ Ø 80/125 mm | 12 | |

(1) Con un condotto orizzontale non superiore a 8 m.

COLLEGAMENTI IDRAULICI

ESEMPI DI INSTALLAZIONI

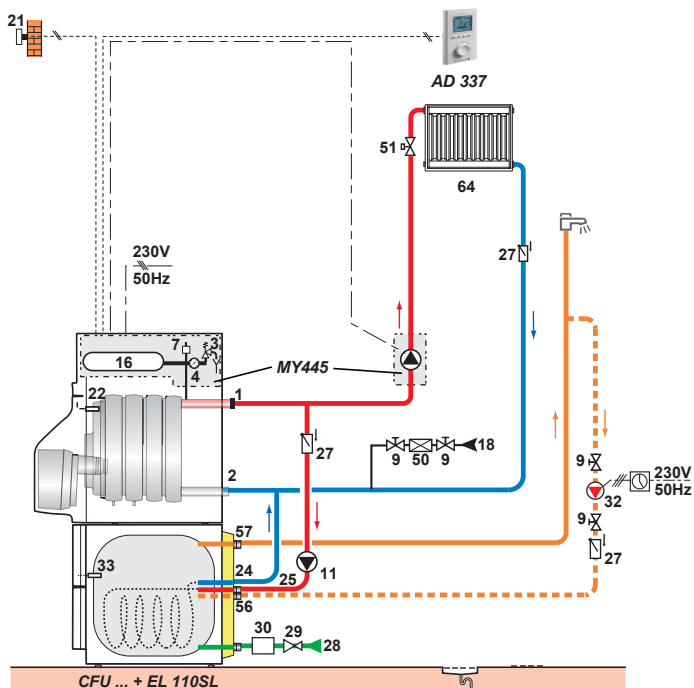
Gli esempi illustrati di seguito non possono coprire tutti i casi di installazione possibili. Hanno lo scopo di richiamare l'attenzione sulle principali regole da rispettare. È rappresentato un certo numero di organi di controllo e di sicurezza, tuttavia, alla fine, spetta agli installatori e ai termotecnici, decidere quali organi di controllo e di sicurezza installare definitivamente nel locale tecnico, in funzione delle sue specificità. In ogni caso, è obbligatorio conformarsi alle normative locali o nazionali in vigore.

ATTENZIONE: per il collegamento lato acqua calda sanitaria, se la tubazione di distribuzione è di rame, va posto tra l'uscita acqua calda sanitaria del bollitore e questa tubatura un manicotto d'acciaio, di ghisa o di materiale isolante per evitare ogni fenomeno di corrosione a livello degli attacchi.

CF... + EL 110SL + MY445

Installazione di una caldaia CF... + EL 110SL, con pannello di comando E-pilot con 1 circuito diretto « radiatori »

Sistema



CF_12063

LEGENDA: vedere pagine 19

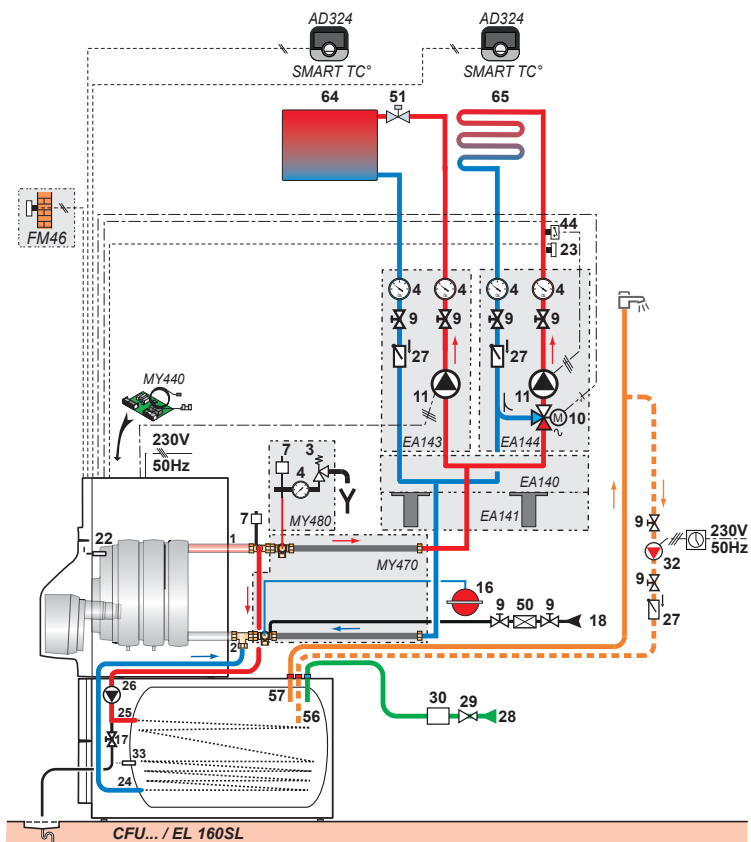
INFORMAZIONI UTILI

PER L'INSTALLAZIONE

CF/CFU... + EL 160SL

installazione di una caldaia CF/CFU... + EL 160SL, con pannello di comando E-pilot con 1 circuito diretto + 1 circuito miscelato « per impianto a pavimento »

Sistema



CE_F2054

LEGENDA: vedere pagine 19

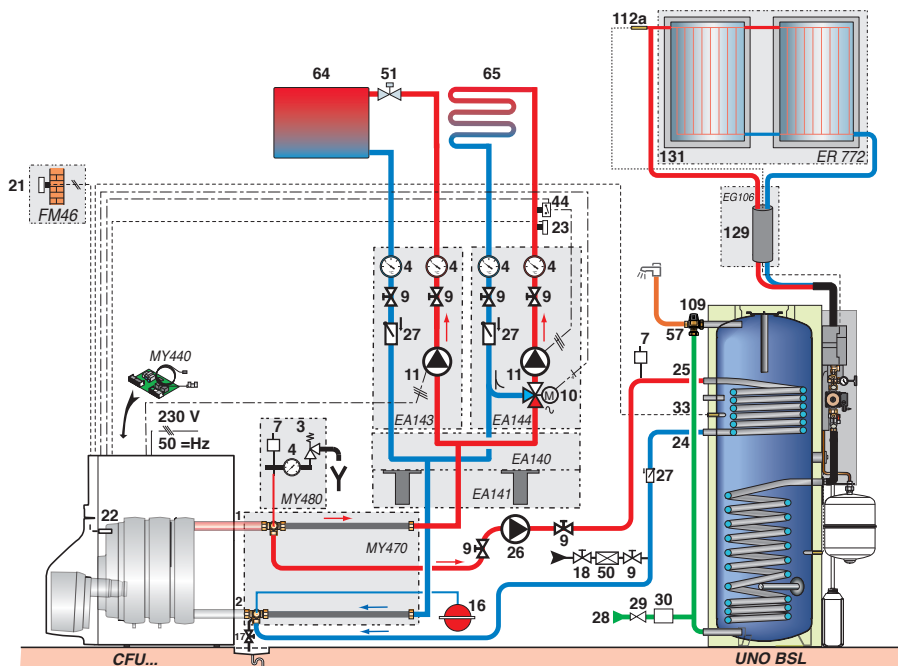
INFORMAZIONI UTILI

PER L'INSTALLAZIONE

CF/CFU...

Installazione di una caldaia CF/CFU..., con pannello di comando E-Pilot con 1 circuito diretto « radiatori » + 1 circuito miscelato « per impianto a pavimento » + 1 circuito acs con bollitore solare INISOL UNO BSL

Sistema



LEGENDA

- | | | | | | |
|----|--|----|---|------|---|
| 1 | Mandata riscaldamento | 22 | Sonda caldaia | 44 | Termostato di sicurezza per impianto a pavimento |
| 2 | Ritorno riscaldamento | 23 | Sonda di mandata dopo valvola miscelatrice | 50 | Disconnettore |
| 3 | Valvola sicurezza 3 bar | 24 | Mandata primario scambiatore | 51 | Valvola termostatica |
| 4 | Manometro | 25 | Ritorno primario scambiatore | 56 | Ritorno ricircolo a.c.s. |
| 7 | Sfiato automatico | 26 | Pompa di carico bollitore | 65 | Circuito di riscaldamento con valvola miscelatrice (impianto a pavimento per esempio) |
| 8 | Sfiato manuale | 27 | Valvola di non ritorno | 109 | Miscelatore termostatico |
| 9 | Valvola di sezionamento | 28 | Entrata acqua fredda sanitaria | 112a | Sonda collettore solare |
| 10 | Valvola miscelatrice a 3 vie | 29 | Riduttore di pressione | 131 | Campo dei collettori |
| 11 | Pompa riscaldamento | 30 | Gruppo di sicurezza tarato a 7 bar | | |
| 13 | Valvola di scarico | 32 | Pompa di ricircolo a.c.s. (opzione) | | |
| 16 | Vaso espansione riscaldamento | 33 | Sonda a.c.s. fornita di serie con tutte le versioni a.c.s.: | | |
| 17 | Rubinetto di scarico (consegnato montato) | | CF/CFU... + EL 110SL, | | |
| 18 | Dispositivo di riempimento del circuito di riscaldamento | | CF/CFU... + EL 160SL, | | |
| 21 | Sonda esterna | | CF/CFU... + EL 250SL | | |



DUEDI S.r.l.
Distributore Ufficiale Esclusivo De Dietrich-Thermique Italia
Via Maestri Del Lavoro, 16 - 12010 San Defendente di Cervasca - CUNEO
Tel. +39 0171 857170 - Fax +39 0171 687875
info@duediclima.it - www.duediclima.it



BDR THERMEA France
S.A.S. con capitale sociale di 229 288 696 €
57, rue de la Gare - F - 67580 Mertzwiller
Tel. +33 3 88 80 27 00 - Fax +33 3 88 80 27 99
www.dedietrich-riscaldamento.it